

**HP12-50 12V 9Ah**

Серия HP – батареи с повышенной энергоотдачей емкостью 5-20 Ач (30-116 Вт на элемент при 10-минутном разряде) для использования в системах, требующих от батареи больших разрядных токов и отдачи большого количества энергии в течение короткого времени. Используя такие батареи в качестве встроенных в ИБП малой и средней мощности, Вы сможете существенно (до 40%) увеличить время автономной работы по сравнению с батареей штатной комплектации\*.

**Конструкция батареи**

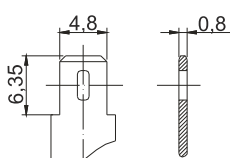
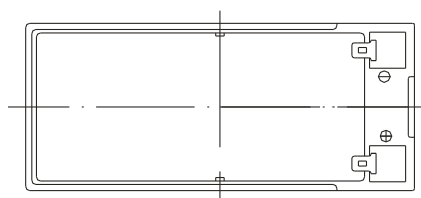
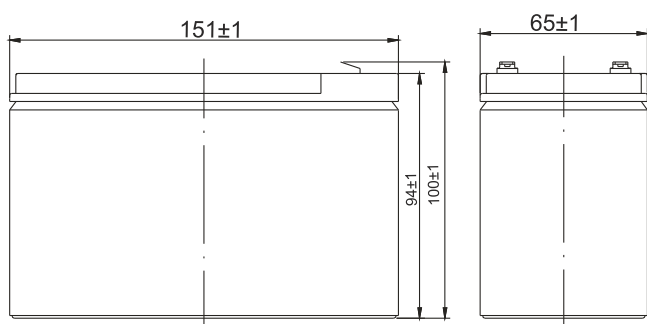
Компоненты	Пластина +	Пластина -	Корпус	Крышка	Клапан	Клемма	Сепаратор	Электролит
Материал	Диоксид свинца	Свинец	ABS	ABS	Резиновый	Медь	Стекловолокно	Серная кислота

**Основные характеристики:**

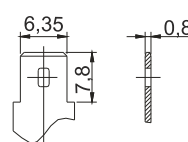
Номинальное напряжение	12В	
Число элементов	6	
Срок службы	5 лет	
Номинальная емкость (25°C):	20 часов (0,45А 10,5В)	9,0Ач
Внутреннее сопротивление	18м Ом	
Полностью заряженной батареи (20°C)		
Саморазряд (в среднем)	3% емкости в месяц при 20 ° C	
Диапазон рабочих температур	Разряд:	-20~60°C
	Заряд:	-10~60°C
	Хранение:	-20~60°C
Максимальный ток разряда (25°C)	135А(5с)	
Ток короткого замыкания	670А	
Заряд (25°C)	Циклы: 2.30 - 2.35 В на элемент	
	Максимальный ток заряда 3.6А	
	Температурный коэффициент -30мВ/°C	
Заряд (25°C)	Ожидание использования 2.23-2.27В на элемент	
	Температурный коэффициент -20мВ/°C	

**Размеры и вес:**

Длина (мм)	151
Ширина(мм)	65
Высота (мм)	94
Общая высота (мм)	100
Приблизительный вес (кг)	2.8



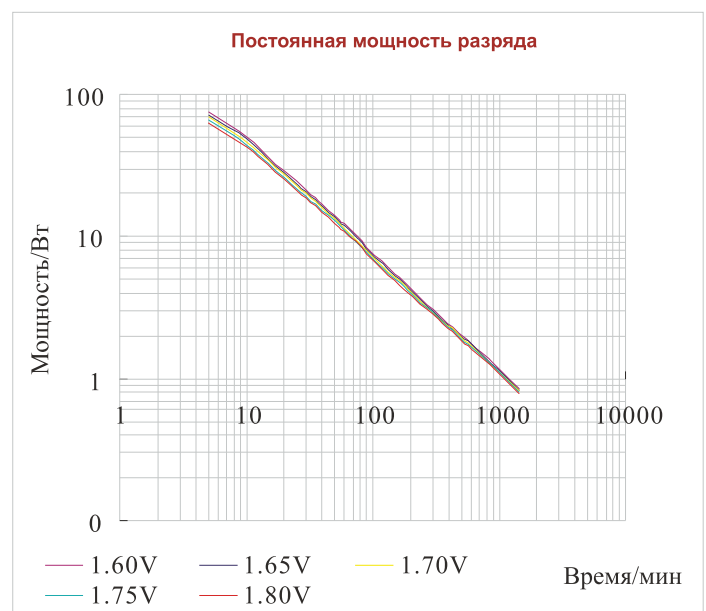
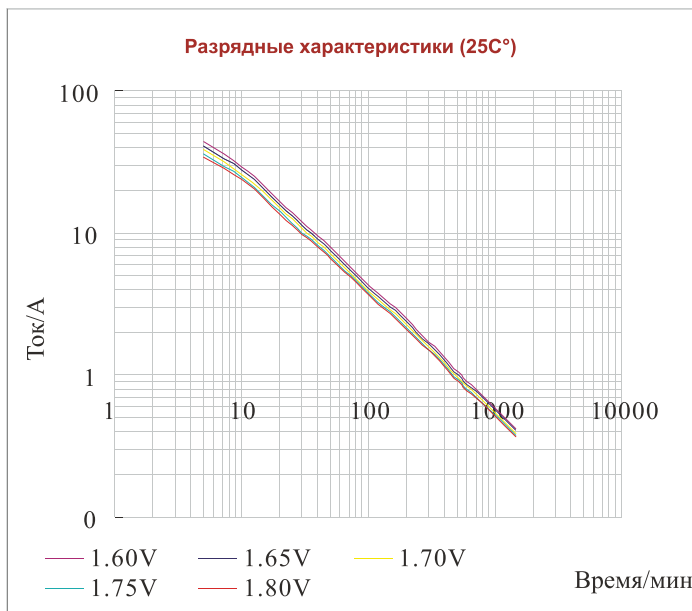
Клемма F1

Клемма F2  
(опционально)

Разряд постоянным током (Ампер) при 20°C												
Конечное напряжение на ячейку/В	5мин	10мин	15мин	20мин	25мин	30мин	35мин	40мин	45мин	50мин	55мин	60мин
1.60	43.8	29.3	21.6	16.8	13.9	12.0	10.6	9.56	8.76	7.98	7.35	6.82
1.65	41.2	27.7	20.4	15.9	13.2	11.3	10.1	9.09	8.33	7.60	7.00	6.50
1.70	38.6	26.1	19.3	15.0	12.5	10.7	9.52	8.61	7.91	7.22	6.66	6.19
1.75	36.0	24.5	18.2	14.2	11.7	10.1	8.99	8.14	7.48	6.84	6.31	5.88
1.80	34.5	23.6	17.6	13.7	11.4	9.85	8.76	7.94	7.30	6.68	6.17	5.75

Разряд постоянной мощностью (Ватт) на элемент (20°C)												
Конечное напряжение на ячейку/В	5мин	10мин	15мин	20мин	25мин	30мин	35мин	40мин	45мин	50мин	55мин	60мин
1.60	75.3	50.0	37.0	29.2	24.6	21.5	18.9	16.9	15.4	14.2	13.2	12.3
1.65	72.1	48.1	35.7	28.2	23.8	20.8	18.3	16.4	15.0	13.8	12.8	12.0
1.70	68.9	46.3	34.4	27.3	23.0	20.1	17.7	15.9	14.5	13.3	12.4	11.6
1.75	65.7	44.4	33.1	26.3	22.1	19.4	17.1	15.4	14.1	12.9	12.0	11.3
1.80	62.5	42.5	31.8	25.3	21.3	18.7	16.5	14.9	13.6	12.5	11.6	10.9

(Примечание) Указанные параметры - средние значения, полученные после трех циклов заряда / разряда.



**+ AQQU -**

ЭНЕРГИЯ В ВАШУ ПОЛЬЗУ

AQQU оставляет за собой право изменять характеристики оборудования без предварительного уведомления в рамках политики постоянного совершенствования выпускаемой продукции.